

# エンジンテストベンチの精度の良い燃料流量計測に必須

## 気泡除去器 VE-200H

容積式の燃料流量検出器を使用して燃費性能を計測するとき、燃料流量検出器を通過する燃料に気泡が混入すると正確な測定が行えません。

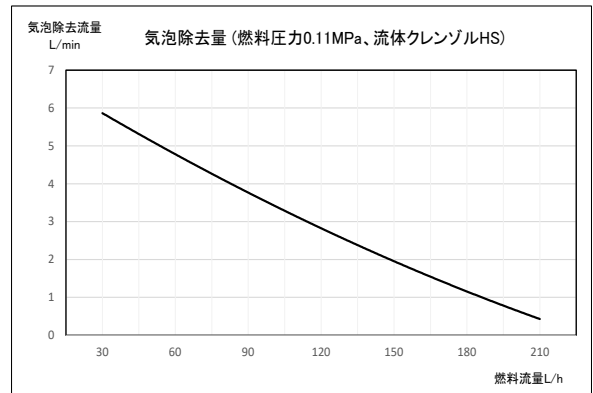
本製品を燃料流量検出器の上流に設置することにより、気泡が除去されて正確な測定が行えるようになります。

### ■ 特徴

- ◆ 独自の気泡除去機構で、メッシュスクリーン、フロート弁、他を採用しております
- ◆ 接液部はステンレスとフッ素ゴムで、ガソリン、軽油、エタノールなど幅広い流体などに対応します
- ◆ ヒステリシスが小さく、連続的に気泡を除去し、流速への影響が小さくなっています

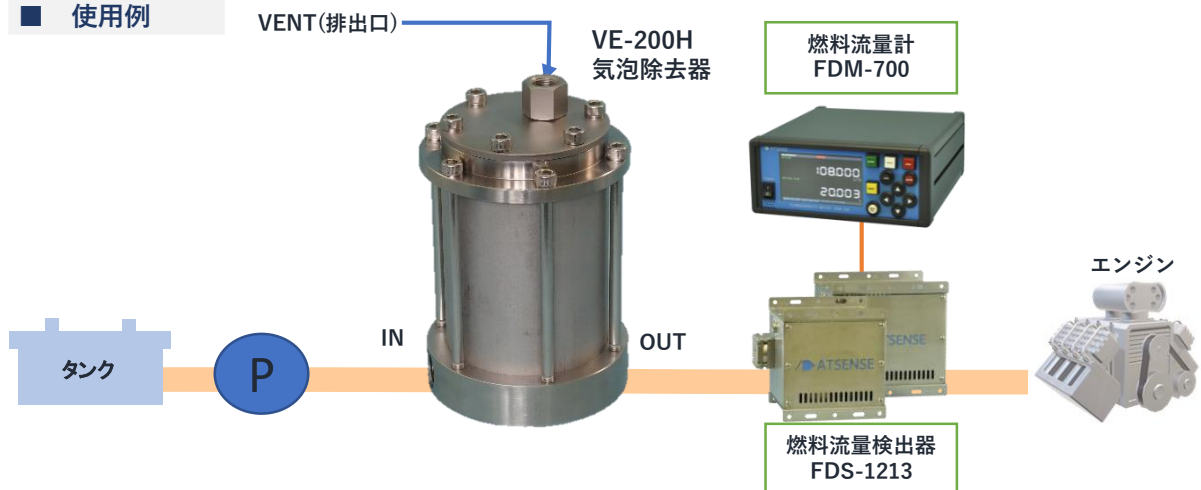
### ■ 主な仕様

名称	気泡除去器
型式	VE-200H
対象流体	ガソリン、軽油、エタノール
圧力範囲	0.05 ~ 0.5MPa 加圧(正圧)ラインで使用
流体流量範囲	0 ~ 200L/h
圧力損失	1kPa以下
継手 (IN、OUT)	Rc3/8、Rc3/8
継手 (VENT)	Rc1/4
接液部材質	ステンレス SUS304、フッ素ゴム FKM
外形寸法	φ100×H:155 mm
取付固定部	M6×1(ピッチ)有効長 12mm 4点で固定
使用周囲温度	-20°C~+90°C
使用流体温度	流体の沸点以下
質量	約3kg

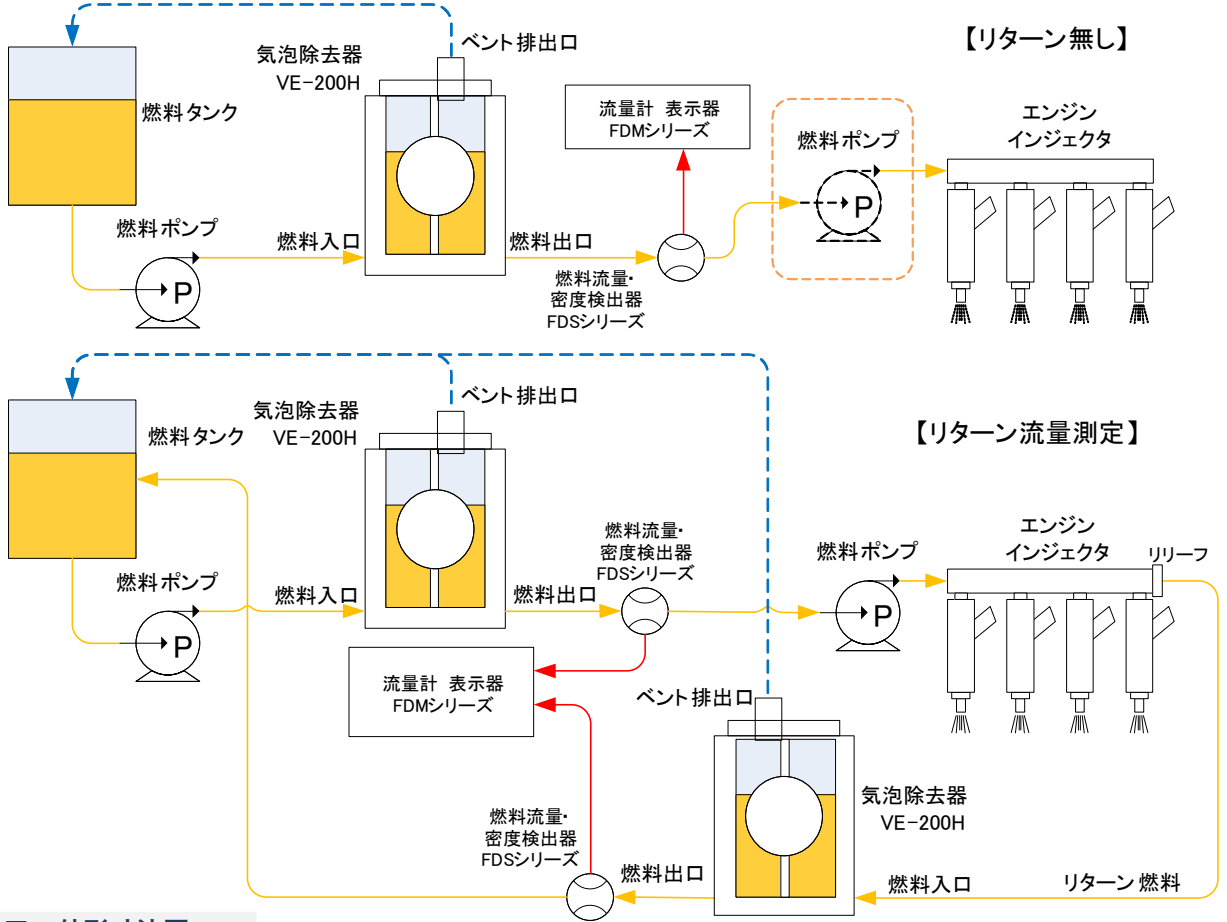


※製品改良等のため、仕様の一部を予告なく変更することがあります。

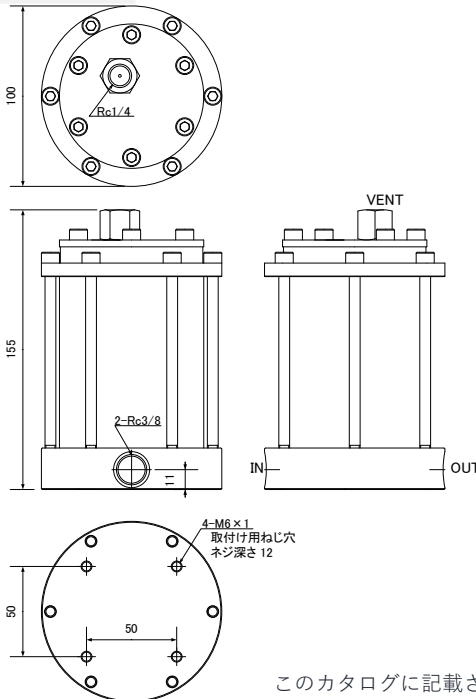
### ■ 使用例



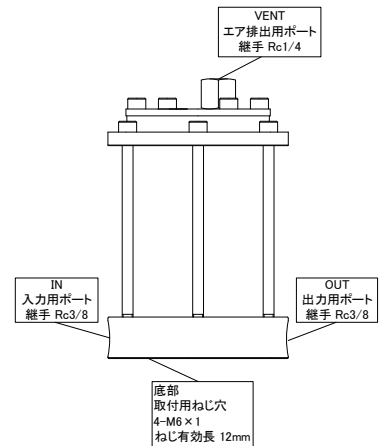
## ■ システム系統例



## ■ 外形寸法図



## ■ 各部の詳細



このカタログに記載されている仕様は、製品改善のため、予告なく変更することがあります